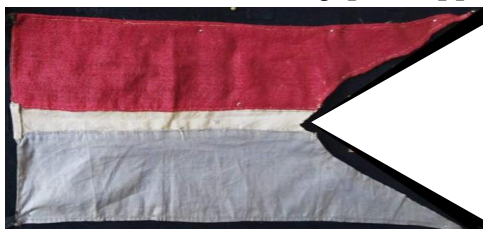


Szkolny Konkurs na wykonanie OKOLICZNOŚCIOWEGO PROPORCZYKA z okazji obchodów 20. ROCZNICY NADANIA SZKOLE IMIENIA GENERAŁA WŁADYSŁAWA ANDERSA

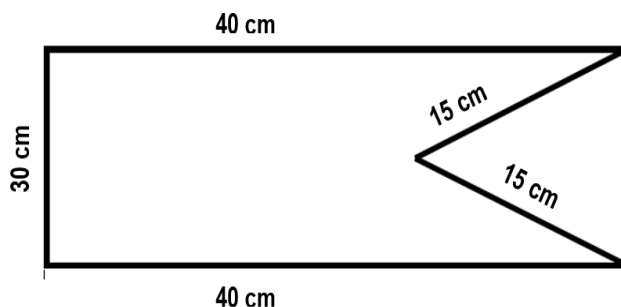
Proporczyk, proporzec – chorągiewka o trójkątnym kształcie, przywiązywana tradycyjnie do lanc kawaleryjskich. Nazwę *proporzec* w XIV–XV wieku stosowano do włóczni z chorągiewką umieszczoną pod grotem. Kopie husarskie XVII i XVIII wieku posiadały bardzo długie i wąskie proporce z głębokim, trójkątnym wycięciem.

Z kart historii: Było po 9 rano, 18 maja 1944 roku, gdy 14-osobowy patrol 12 Pułku Ułanów Podolskich dowodzony przez ppor. Kazimierza Gurbiela piął się po zboczach wzgórza ku ruinom opactwa Benedyktynów na Monte Cassino. Wcześniej na ruinach klasztoru pojawiła się biała flaga i zadaniem oddziału było potwierdzenie niemieckiej kapitulacji. Niedługo potem do klasztoru wbiegł ułan Józef Bruliński z zaimprovizowanym proporczykiem 12 Pułku. Uszył go rankiem plut. Jan Donocik, w cywilu mistrz krawiecki z Przemyśla. Na górny, czerwony płat wziął fragment flagi Czerwonego Krzyża, na dolny – niebieską chustę, którą dostał od narzeczonej. Biały wąski pasek z kolei, biegnący przez środek proporczyka, zrobił z fragmentu bandaża. – Bruliński wgramolił się na sam szczyt klasztornych gruzów i zatknął tam proporczyk na kawałku gałęzi znalezionej gdzieś po drodze – opisywał po wojnie ppor. Gurbiel.



źródło: <http://polska-zbrojna.pl>

1. Zapraszamy Uczniów wraz z Rodzicami do udziału w Szkolnym Konkursie na zaprojektowanie i wykonanie okolicznościowego proporczyka.
2. Warunki projektu:
 - **Proporczyk w kształcie prostokąta wg. wzoru, można wykonać z dowolnej tkaniny.**
 - **Kolory proporczyka mogą nawiązywać do barw używanych na przestrzeni dziejów przez różne formacje wojska polskiego.**
 - **Proporczyk powinien zostać tak zaprojektowany, aby można go było przytwierdzić do drzewca.**
 - **Na proporczyku należy umieścić elementy tekstowe lub graficzne, które będą identyfikowały Naszą Szkołę lub okoliczność na jaką został wykonany.**
 - **Proporczyk może być jedno- lub dwustronny oraz może być obszyty ozdobnymi frędzlami.**
3. Z braku odpowiednich tkanin, pracę konkursową można wykonać z trwałych materiałów papierniczych, zachowując jednak warunki ujęte w punkcie 2.
4. Projekt powinien być wykonany przy współudziale Rodziców lub innych członków rodziny – zachęcamy do wspólnej pracy.
5. Wszystkie proporczyki będą stanowić oryginalną dla Szkoły pamiątkę oraz zostaną zaprezentowane w czasie uroczystych obchodów 20. rocznicy nadania szkole imienia Generała Władysława Andersa. Najciekawsze projekty – ocenione przez komisję konkursową – otrzymają nagrody.
6. Podpisane prace (imię, nazwisko, klasa) należy przekazać p. U. Kopaczek do **9.01.2023 r.**
7. **Uwaga! Uczeń, który zadeklaruje chęć udziału w konkursie, może zgłosić się do p. U. Kopaczek i otrzymać stosowny drzewiec do umocowania swojego proporczyka.**



Zapraszamy do udziału!

Organizatorzy konkursu:

Katarzyna Osieleniec-Moszczyńska – dyrektor szkoły

Urszula Kopaczek – nauczyciel informatyki i techniki

Ilona Kadys – nauczyciel języka włoskiego i języka polskiego dla obcokrajowców